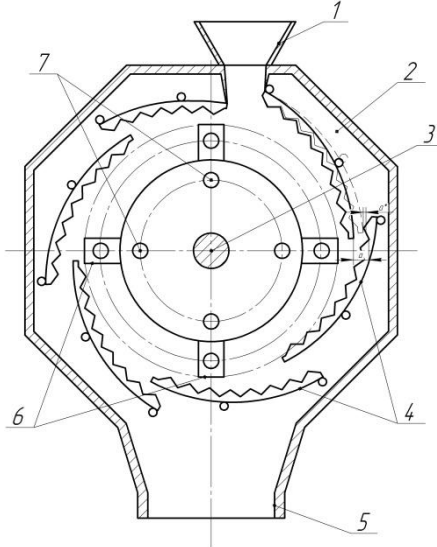


РАЗРАБОТКА ЛАБОРАТОРНОГО БЕССИТОВОГО МОЛОТКОВОГО ИЗМЕЛЬЧИТЕЛЯ

Боровиков Д.П.

**Научный руководитель – Иванов А.В., д.т.н., профессор
Могилевский государственный университет продовольствия
г. Могилев, Республика Беларусь**

Лабораторный молотковый измельчитель предназначен для измельчения пищевых продуктов методом удара. На рисунке 1 представлена схема молоткового измельчителя. Установка содержит корпус 2 с загрузочным 1 и разгрузочным устройствами 5, ротор с дисками 3, на которых посредством осей установлены первичные дробящие органы (молотки) 6, а так же содержит вторичные дробящие органы (деки) 4, которые распределены по кругу, одна сторона каждой деки имеет неподвижный шарнир, а другая сторона каждой деки имеет возможность поворачиваться.



1 – корпус; 2 – загрузочное устройство; 3 – ротор с дисками; 4 – деки; 5 – разгрузочное устройство; 6 – молотки

Рисунок 1 – Схема молоткового измельчителя



Рисунок 2 – Общий вид лабораторного бесситового молоткового измельчителя

В настоящее время с использованием данного молоткового измельчителя проводятся экспериментальные исследования